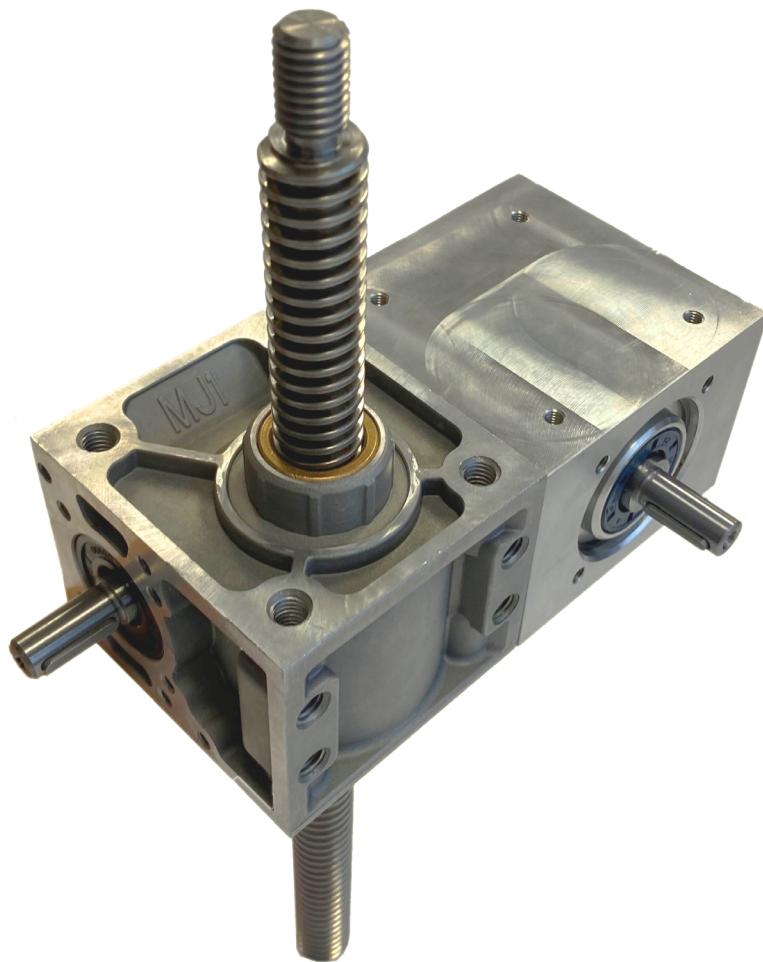


Aufsteckgetriebe

Direct mounted bevel gear



Platzsparer für Hubgetriebeanlagen

Anbindung / Connection

Die Verteilergetriebe sind so konzipiert, dass sie direkt an das jeweilige Hubgetriebe geschraubt werden. Dadurch müssen keine weiteren Anbindungspunkte in der Anlage vorgesehen werden. Die Schneckenwellen sind passend auf die Hohlwelle ausgelegt. Dabei ist die Hohlwelle durchgehend und die abgehende Welle fliegend gelagert.

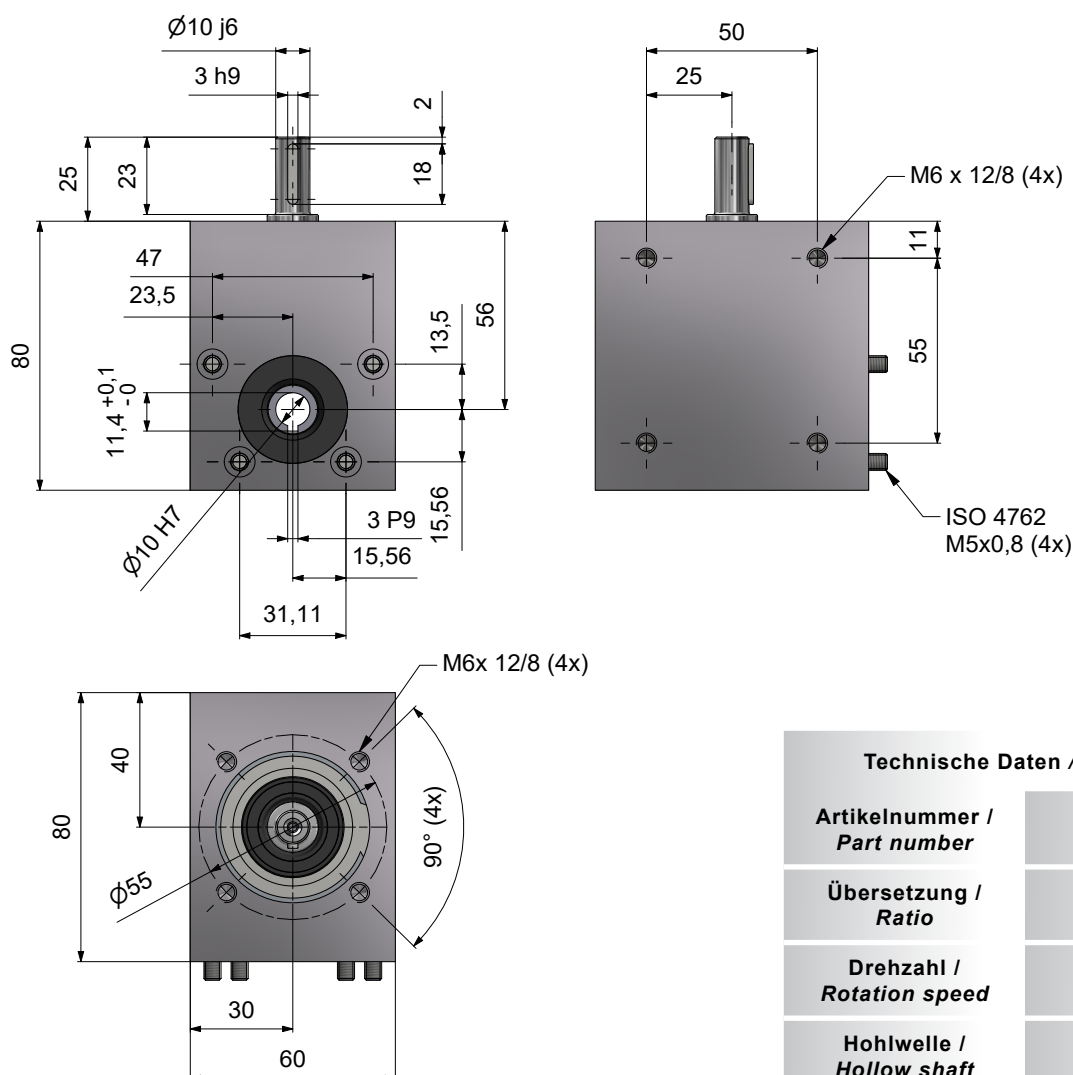
The bevel gear boxes are designed so that they are screwed directly to the screw jacks. This means that no further connection points are required, provided from the system. The worm shafts of the screw jacks always fit on designed the hollow shaft. The hollow shaft is designed continuously through the complete box and it always has one outgoing drive shaft.

Zubehör / Accessories

Die Adapterwelle kann wahlweise mit dazu bestellt werden. Auch Sonderwellen (abweichender Durchmesser oder abweichende Länge) können auf Anfrage eingebaut werden.

The adapter shaft can optionally be added to the system. Also special shaft dimensions (different Diameter or different length) can be designed on request.

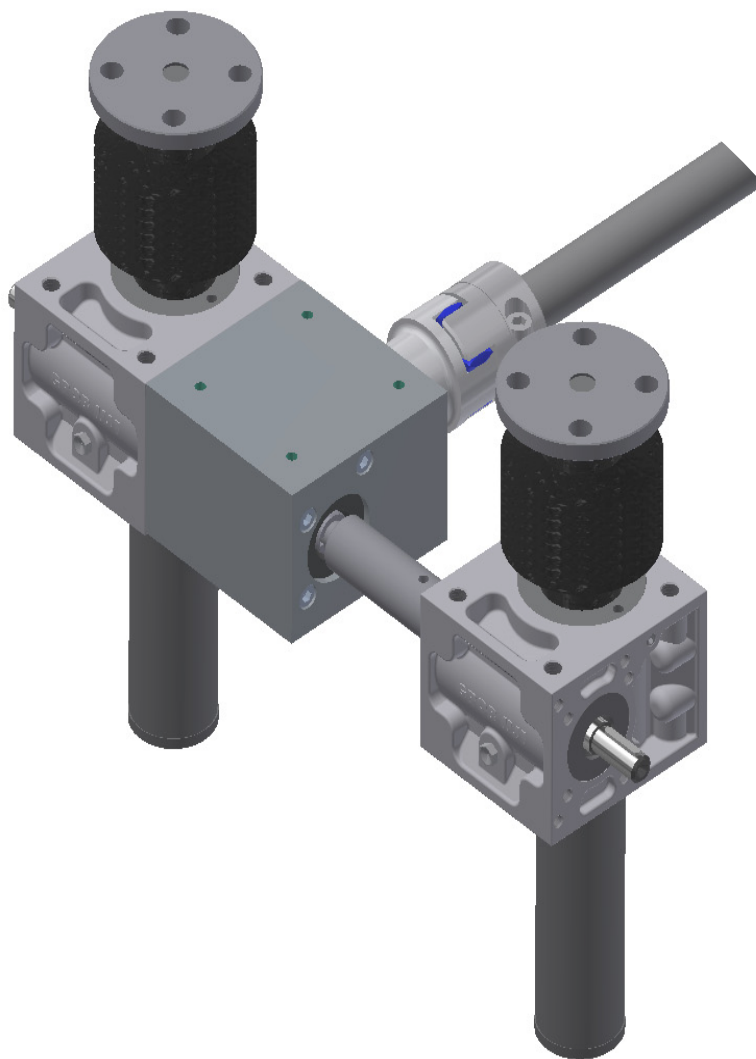
V060 für MJ1 / V060 for MJ1



Technische Daten / technical data	
Artikelnummer / Part number	4-V060-MJ1-E0-11
Übersetzung / Ratio	1:1
Drehzahl / Rotation speed	1500 min ⁻¹
Hohlwelle / Hollow shaft	$\text{Ø} 10\text{ mm H7}$

Wir entwickeln Ihren Antrieb.
We develop your drive.

Kontaktieren Sie uns.
Contact us.



GROB GmbH Antriebstechnik
Eberhard-Layher-Str. 5-7
D-74889 Sinsheim
Tel +49-7261-9263-0
Fax +49-7261-9263-33
www.grob-antriebstechnik.de